

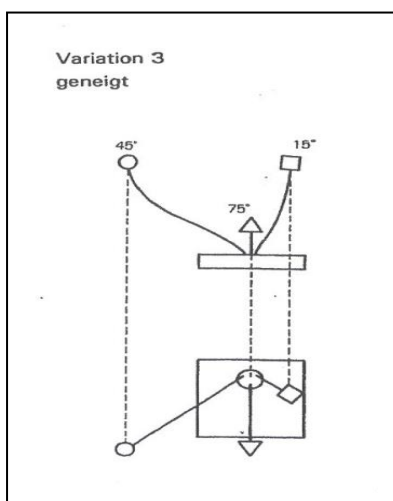
Einladung zum Arbeitsabend am 7. Juni 2024

Themenschwerpunkt des Arbeitsabends ist das Arbeiten nach den Grundregeln der Sogetsu Schule, dazu kommt das zeichnen oder fotografieren der jeweiligen Arrangements und was es dabei zu beachten gibt.

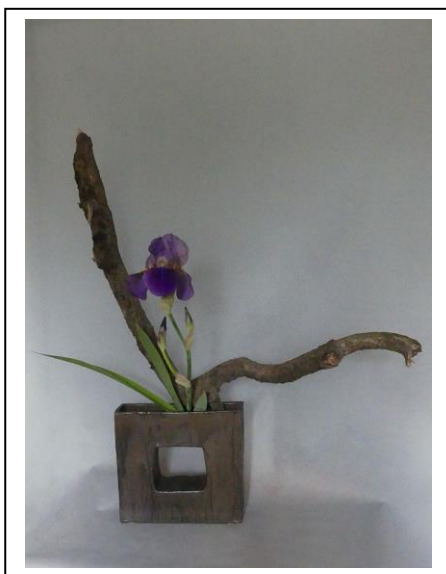
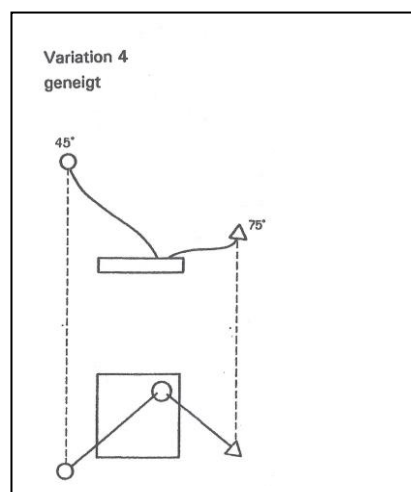
Die Variation 3 und Variation 4 sind sich ziemlich ähnlich. Bei der Variation 4 wird allerdings auf die Soe Linie verzichtet. Deshalb benötigen wir für die Variation 4 einen ausdrucksstarken Zweig. Die Position des KENZANS ist leicht verschoben.

Im Vergleich habe ich jeweils ein Arrangement in Variation 3 geneigt und Variation 4 geneigt erstellt.

Varition 3 geneigt



Variation 4 geneigt



Ich freue mich auf unser gemeinsames tun und einen regen Austausch.

Bis Freitag, liebe Grüße Brigitte